

弹片式 50 位端子台

STBB02

CE

对应 50P 的 SCSI 连接器

- 应用伺服驱动器的信号线接口
- 一对一管脚接线
- 弹片端子



特点

- 可直接配用于安川、三菱、松下、台达、三洋 AB 等伺服驱动器的信号线接口;
- 无需焊线, 只需对准一对一管脚接线即可;
- 弹片端子接线更轻松稳定;
- 避免错误焊接, 节省时间。

输入部额定值 / 性能

额定电流	1A
额定电压	DC24V
适合电线	1.5 mm ² Following /AWG16

配套线缆规格

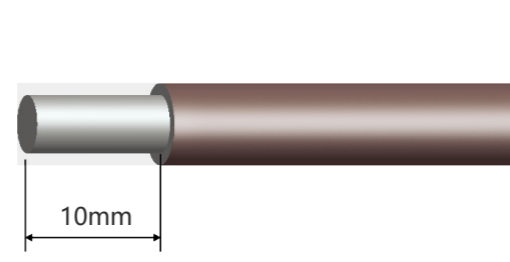
HPCN50M/HPCN50M-A28-0.4M(G)	其他长度 可供 定制 注: D: 单头 G: 高柔线
HPCN50M/HPCN50M-A28-0.5M(G)	
HPCN50M/HPCN50M-A28-1.0M(G)	
HPCN50M/HPCN50M-A28-2.0M(G)	
HPCN50M/HPCN50M-A28-6.0M(G)	
HPCN50M/HDB50F-A28-2.5M	
HPCN50M-A28-1.5M(D)	



注意事项

※ 订购前请确认负载类型和大小, 选择使用合适方式进行控制。

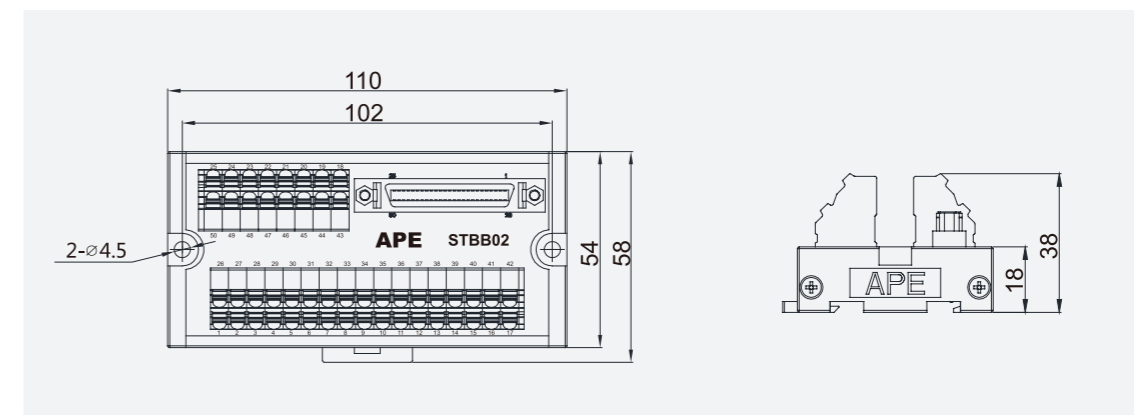
剥线长度



输入 / 输出侧对应

输入侧对应	品牌
	Manufacturers
	Mitsubishi
	Yaskawa
	Panasonic
	Delta,Sanyo
输出侧对应	AB etc.servo drive interface
	伺服电机控制信号线电路

外形图



配线图

